

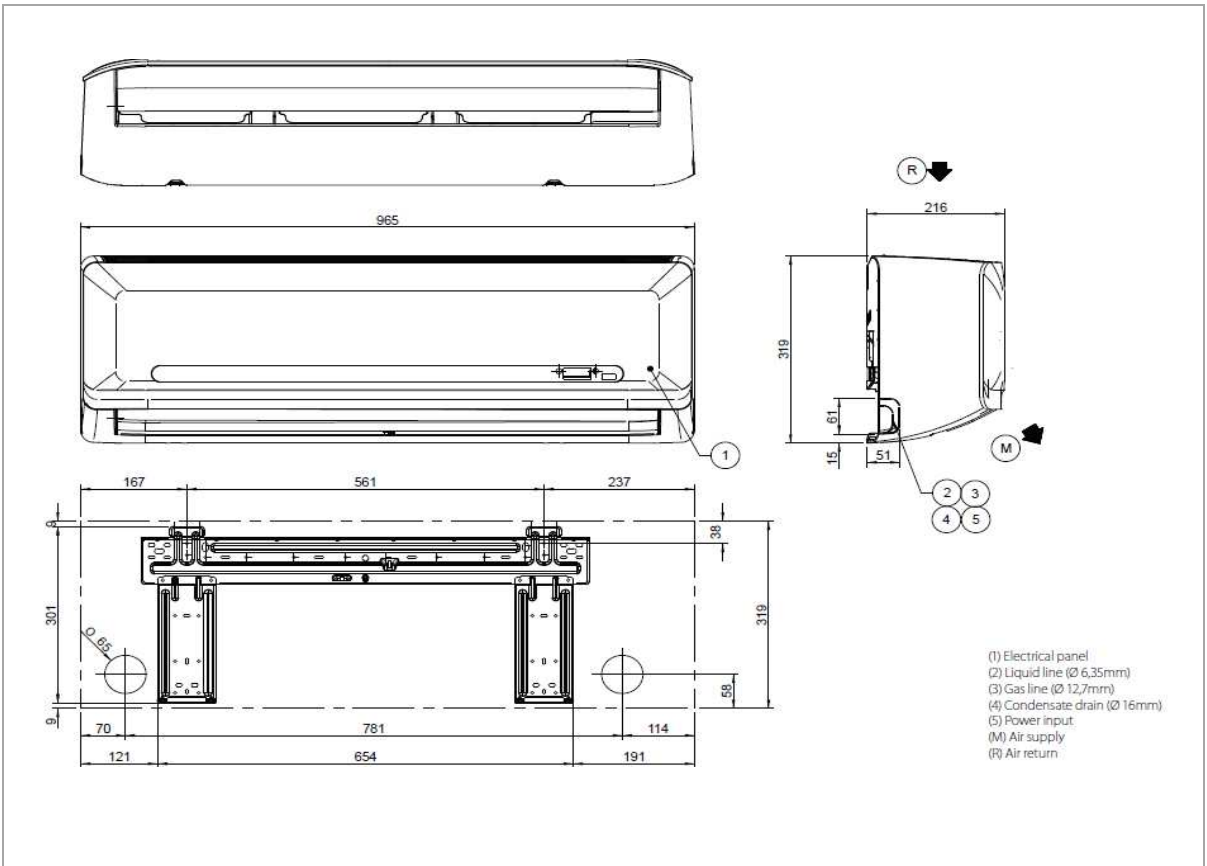


Binnenunit	Fabriekscode	IM1-XY 53M		Fabriekscode		Unité intérieure
Koelmiddel		R32				Réfrigérant
Verwarming (*)	Vermogen	kW	5.6	kW	Puissance	Chauffage (*)
Koeling (*)	Vermogen	kW	5.3	kW	Puissance	Refruid. (*)
Binnendeel	Debiet L/M/H	m³/h	420/504/750	m³/h	Débit L/M/H	
	Geluidsdruk Q/L/M/H (1m)	dB(A)	21/27/33/42	dB(A)	Niv. son. press. Q/L/M/H (1m)	
	Werkingslim. verwarmen	°C	17~30	°C	Plage de fonct. chauff.	
	Werkingslim. koelen	°C	17~30	°C	Plage de fonct. refroid.	
	Hoogte-breedte-lengte	mm	319/215/965	mm	Hauteur/largeur/profond.	
	Gewicht	kg	9	kg	Poids	
Tech.install.	Expansie		Ext.		Détente	
	Koelleidingen	inch	1/2 -1/4	inch	Lignes frigorifique	
	Sectie tssn bi en bu	mm²	4G1.5	mm²	Section entre int. et ext.	
	Diam. Condensafvoer	mm	16	mm	Diam. évac. Condensat	

(*) gegevens volgens de norm EN14511

(*) SCOP & SEER based on (EU)626/2011

(*) suivant la norme EN14511



Montage

Montage

